

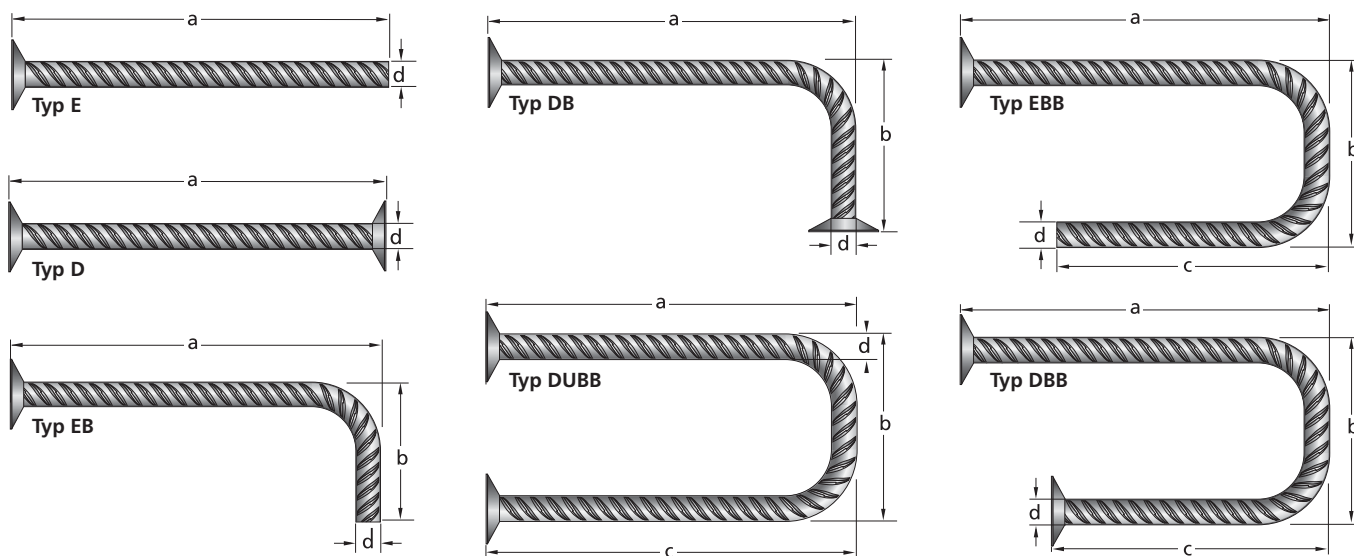


Bitte ausfüllen, sichern und faxen, oder PDF direkt mailen.
Compléter, sauvegarder et envoyer par fax, ou envoyer directement le PDF.
Gemäss den aktuellen Allgemeinen Geschäftsbedingungen von JORDAHL H-BAU, www.jordahl-hbau.ch
Selon les présentes conditions générales de JORDAHL H-BAU, www.jordahl-hbau.ch

Stand 03.2014

Baubjekt Chantier	Liste Nr. Liste no	Plan Nr. Plan no
	Datum Date	Gezeichnet Établi par
Bauteil Partie concernée	Bestellt durch Commandé par	
Ingenieur Ingénieur	Liefertermin Délai de livraison	
	Genauere Lieferadresse Adresse de livraison	
Bauunternehmung Entrepreneur		
	Tel. Baustelle Tél. Chantier	

easyfix – Spezialbewehrung



Sondertypen/Types spéciaux

Pos.	Typ Type	Stahl Acier ø mm	a cm	b cm	c cm	Stück Pièces

Ihr Lieferant/Votre fournisseur:

Generalvertrieb und technische Beratung/Vente et conseils techniques:

JORDAHL H-BAU AG
Zürichstrasse 38a, 8306 Brüttisellen
Tel. 044 807 17 17, Fax 044 807 17 18
info@jordahl-hbau.ch, www.jordahl-hbau.ch