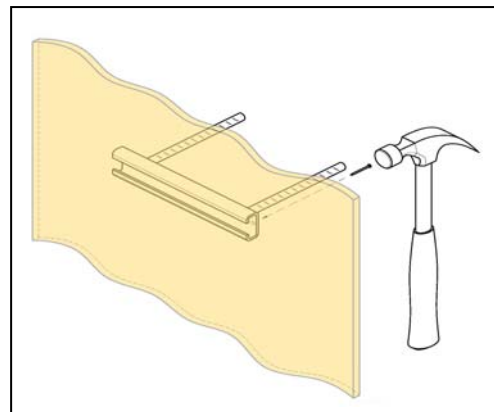




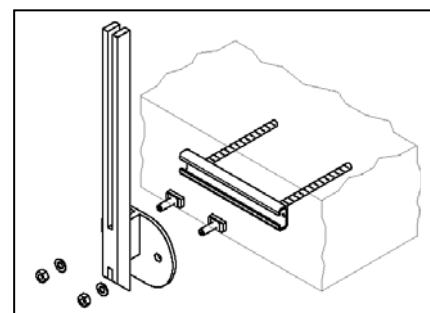
1. JGB - Schienen an der Schalung befestigen

Schienen an den vorgesehenen Stellen an die Schalung annageln. Vorher die überstehende Füllung an den Schienenenden abschneiden. Zur Befestigung Edelnagel verwenden.



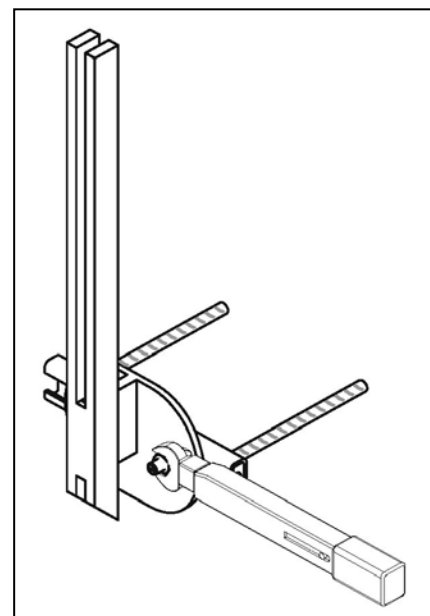
2. Montage und Justierung

Nach dem Ausschalen Füllung entfernen. Geländerpfosten vormontieren und ausrichten. Schraubenabstand vom Schienenende mindestens 2,5 cm. (Ecken 4,5 cm). Auf oberflächenbündige Montage des Anbauteils achten. Sollte die Schiene einige Millimeter zurückgefallen sein, kann der Hohlraum mit geeigneten Unterlegscheiben ausgefüllt werden.



3. Muttern festziehen

Festziehen der Muttern mit Drehmomentenschlüssel. Empfohlenes Anzugsdrehmoment gemäß untenstehender Tabelle aufbringen. Schraubensitz überprüfen! Schraubenkerben müssen senkrecht zur Schienenlängsrichtung stehen.



Geländerschrauben

- 1) 120 für Profil 53/34
- 2) nur für Profil 50/30 möglich

für Profil	Typ (Gewinde x Länge)	Werkstoff	Empfohlenes Anzugsdrehmoment [Nm]
JGB K38/17	JH M12 x 40	A4-50 / 4.6 gv	25
	JH M16 x 40		40
JGB W40/22 JGB K40/25	JC M12 x 40	F4-70 / 8.8 fv	25
	JC M16 x 40		45
JGB W50/30	JB M12 x 40 ²⁾	F4-70 / 8.8 fv	25
JGB K50/30	JB M16 x 50		60
JGB W53/34 JGB K53/34	JB M20 x 55		75 / 120 ¹⁾

