

Bestellung FAX 044 807 17 18

Bitte ausfüllen, sichern und faxen, oder PDF direkt mailen.
Gemäss den aktuellen Allgemeinen Geschäftsbedingungen
von JORDAHL H-BAU, www.jordahl-hbau.ch



JORDAHL H-BAU

Stand 06.2016

Bauobjekt	_____	Liste Nr.	_____	Plan Nr.	_____
_____	_____	Datum	_____	Gezeichnet	_____
Bauteil	_____	Bestellt durch	_____	_____	_____
Ingenieur	_____	_____	_____	_____	_____
_____	_____	Liefertermin	_____	_____	_____
Telefon/Fax	_____	Genauere Lieferadresse	_____	_____	_____
_____	_____	_____	_____	_____	_____
Bauunternehmung	_____	_____	_____	_____	_____
_____	_____	_____	_____	_____	_____
_____	_____	Tel. Baustelle	_____	_____	_____

HQW Schall-Isolauf F, L und Z

Schallschutzklasse

31 dB = 10 mm = a

41 dB = 20 mm = a

Treppenaufgewicht

0 – 2000 kg = Typ 2000

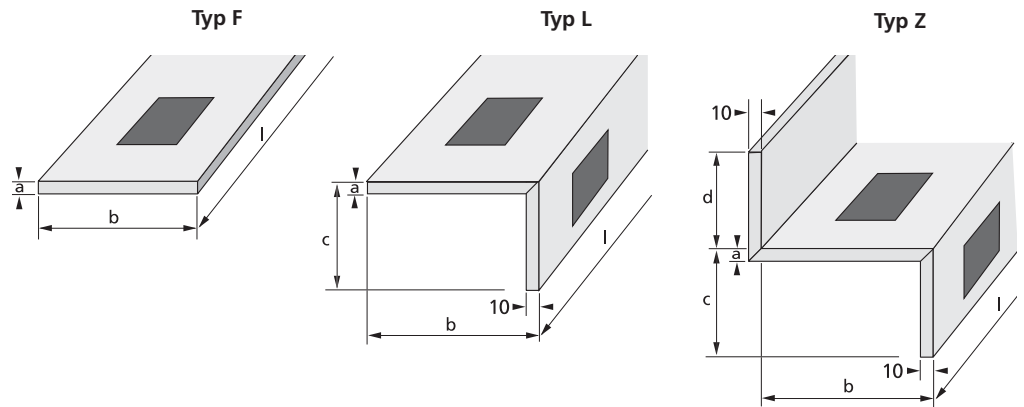
> 2000 – 4000 kg = Typ 4000

> 4000 – 6000 kg = Typ 6000

> 6000 – 8000 kg = Typ 8000

l ≤ 1300 mm = Standard

l > 1300 mm auf Anfrage



Pos.	Typ			Treppenaufgewicht				Schallschutz		Abmessungen in mm				Anzahl Stk.
	F	L	Z	2000	4000	6000	8000	31 dB	41 dBb	b	c	d	l	
Muster			x		X			X		120	135	140	1300	3

Ihr Lieferant:

Generalvertrieb und technische Beratung:

JORDAHL H-BAU AG
Wasterkingergweg 2 ■ 8193 Eglisau ■ Tel. 044 807 17 17 ■ Fax 044 807 17 18
info@jordahl-hbau.ch ■ www.jordahl-hbau.ch

Bestellung FAX 044 807 17 18

Bitte ausfüllen, sichern und faxen, oder PDF direkt mailen.
Gemäss den aktuellen Allgemeinen Geschäftsbedingungen
von JORDAHL H-BAU, www.jordahl-hbau.ch



JORDAHL H-BAU

Stand 06.2016

Bauobjekt	Liste Nr.	Plan Nr.
	Datum	Gezeichnet
Bauteil	Bestellt durch	
Ingenieur	Liefertermin	
Telefon/Fax	Genauere Lieferadresse	
Bauunternehmung		
	Tel. Baustelle	

HQW Tresi, Dorn



HQW Trittschallplatte TSP



HQW Schiftplatten



HQW Tresi, Dorn

Position	Typ	Dornlänge mm	Hülsenlänge mm	Dorn Stück	Hülse Stück
	HQW Tresi	200	95		
	HQW Tresi	200	95		

HQW Trittschallplatte TSP

Position	Typ	Dicke mm	Masse mm	Anzahl	
				333 x 1000 mm	500 x 1000 mm
	HQW TSP	10	Breite x Länge		
		15			
		20			

HQW Schiftplatten

Position	Typ	Dicke	Anzahl/Stück
	HQW Schiftplatte	2 mm	
		3 mm	
		5 mm	
		10 mm	

Ihr Lieferant:

Generalvertrieb und technische Beratung:

JORDAHL H-BAU AG

Wasterkingergweg 2 ■ 8193 Eglisau ■ Tel. 044 807 17 17 ■ Fax 044 807 17 18
info@jordahl-hbau.ch ■ www.jordahl-hbau.ch